

Comunicazione commerciale

## Comunicazione Commerciale 01-2016

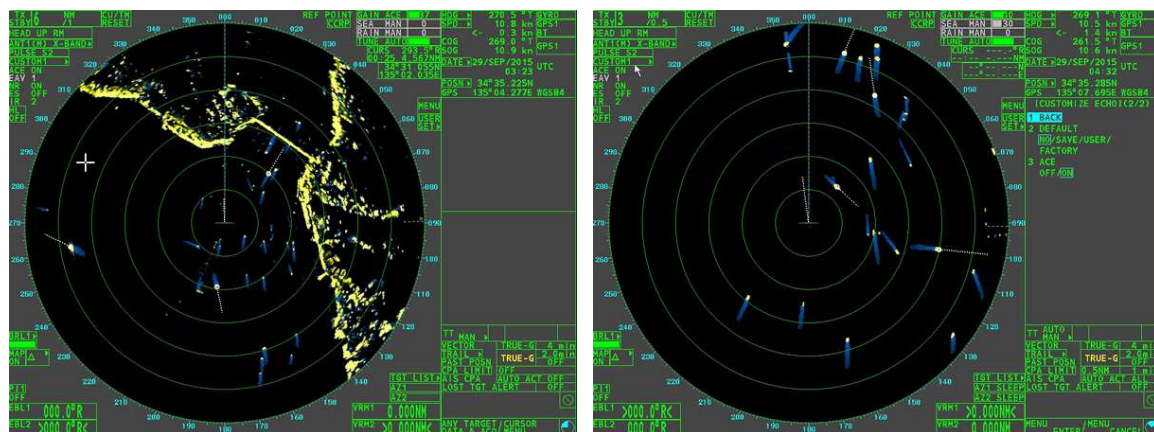
### FURUNO ITALIA – NUOVI RADAR FAR15X3BB/15X8BB



Furuno presenta la nuova serie di radar professionali modelli FAR15X3 e 15X8. Entrambi in modelli in versione black box garantiscono installazioni versatili sia su imbarcazioni da pesca che da lavoro. La serie 15X8 differisce dalla 15X3 in quanto rispondente alla normativa IMO.

#### 1. CARATTERISTICHE

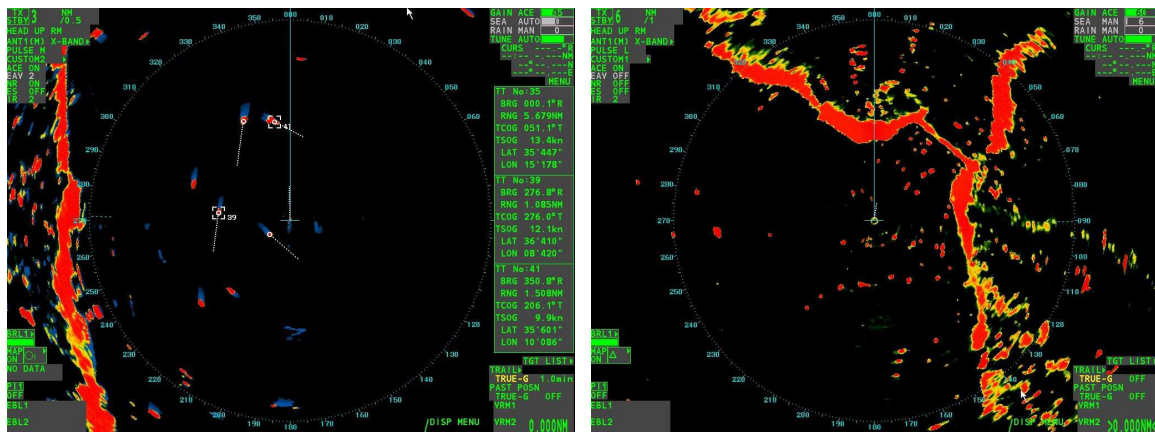
- ✓ Configurazione Black Box flessibile in base alla tipologia di installazione. Compatibile con qualsiasi monitor con risoluzione XGA SXGA .
- ✓ **FAR15x8BB omologato IMO**  
FAR1518BB (12 Kw) e FAR1528BB (25 Kw) è stato studiato per una risoluzione eccellente dei target. Utilizzano una nuova antenna radar di ultima generazione e sono conformi alla normativa IMO Cat 2 e Cat 3. Per unità < 500GT (PPI 180 mm) il radar è omologato con monitor Furuno MU-150HD. Per unità tra 500-10.000 GT (PPI 250 mm) il radar è omologato con MU-190.



## Comunicazione commerciale

### ✓ Configurazione più economica FAR15x3BB

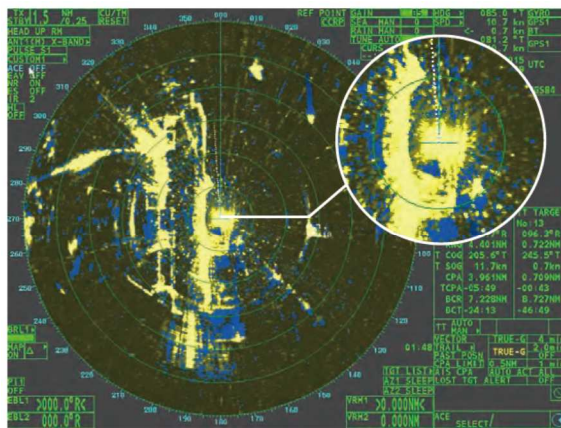
I modelli FAR1513BB e FAR1523BB con design ed estetica del tutto simili al modello FAR 15X8, utilizzano invece la medesima antenna dei radar professionali serie FR8XX5. Questa serie studiata principalmente per utilizzi su imbarcazioni per la pesca include tutte le nuove funzionalità avanzate ma NON prevede omologazione IMO.



FAR1513BB immagini

### ✓ Funzione Automatic Clutter Elimination (ACE)

Questa nuova feature consente il miglioramento della visualizzazione dei target tramite un comando dedicato ACE. Una volta attivato il sistema automaticamente aggiusta i filtri di clutter, guadagno, antimare e anti pioggia in base alla preselezione dell'utente (calm/rough sea/hard rain).



Automatic Clutter Elimination (ACE) OFF



Automatic Clutter Elimination (ACE) ON

## Comunicazione commerciale

### ✓ Target Analyzer (funzione NON disponibile per FAR-15x8 - IMO)

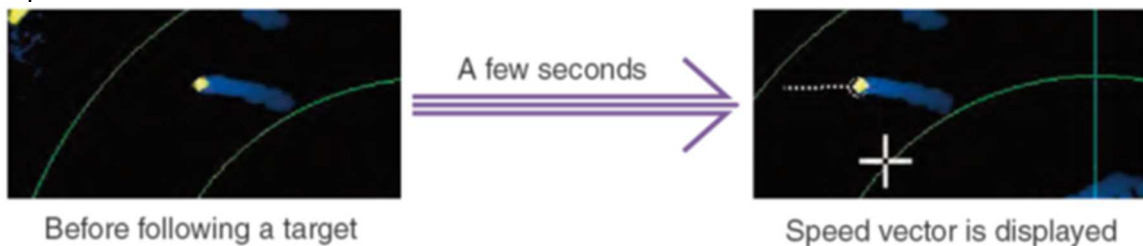
Questa nuova funzione è molto utile per capire immediatamente come i target si stanno muovendo. I target in avvicinamento relativo sono visualizzati in colore viola, in allontanamento relativo sono rossi, mentre gli echi assolutamente fermi a sono rappresentati in giallo.



Echi sono visualizzati a tre colori nella modalità Target Analyzer

### ✓ Target Tracking (ARPA)

La funzione di target tracking (ARPA) è stata notevolmente migliorata riducendo notevolmente il tempo di acquisizione del bersaglio. Tutti i nuovi radar serie FAR-15XX prevedono funzionalità avanzata ARPA 50 bersagli "fast tracking acquisition" per cui il radar è in grado di agganciare i bersagli in automatico in pochissimi secondi.



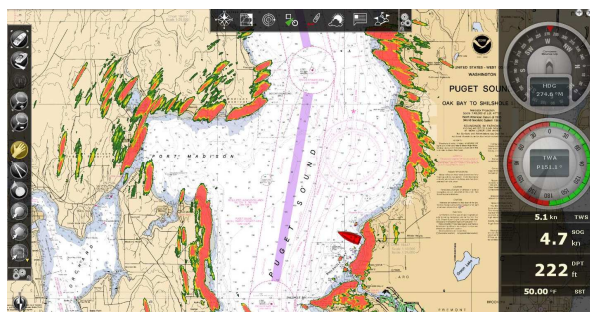
Before following a target

Speed vector is displayed

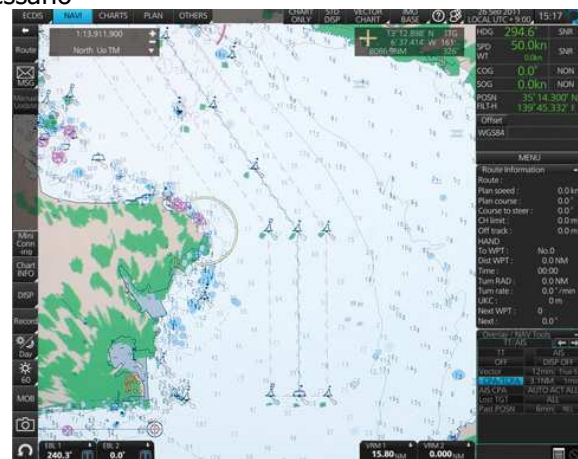
### ✓ Sovrapposizione della battuta radar su ECDIS e MaxSea SW

Così come per il modello FAR21x7, è possibile sovrapporre la battuta radar e i target ARPA per i modelli FAR-15X3 e FAR-15X8, sia sull'ECDIS Furuno che sul software di navigazione MaxSea (verificare versioni MaxSea compatibili). E' sufficiente un collegamento ethernet tra le due periferiche.

\* Per collegamento Switching Hub HUB-100 è necessario



Radar sovrapposto a MaxSea PLOT



Radar sovrapposto su ECDIS



## Comunicazione commerciale

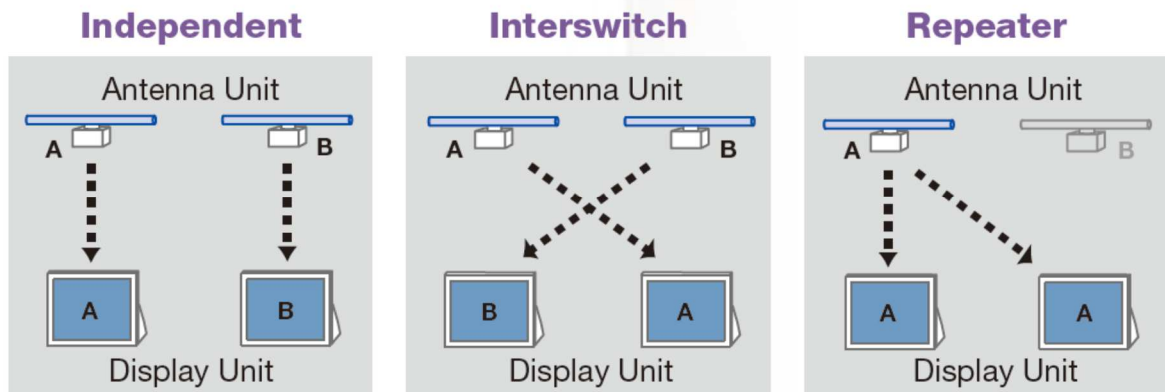
### ✓ Visualizzazione AIS

E' possibile visualizzare i bersagli AIS sul monitor del radar grazie all'interfacciamento ad un ricevitore AIS esterno.

### ✓ Funzione Interswitch

La funzione interswitch come su radar FAR-2XX7 è disponibile anche nella versione FAR-15X3 e FAR-15X8.

\* Per collegamento Switching Hub HUB-100 è necessario



### ✓ Touch pad e mouse opzionale

Grazie alla nuova unità di controllo completamente ridisegnata con touch pad integrato, è possibile eseguire le operazioni sulla macchina in maniera più semplice e rapida. E' disponibile inoltre una trackball opzionale che si collega via USB.



## Comunicazione commerciale SPECIFICHE A CONFRONTO

Models	FR8125/8255	FAR1513BB/1523BB	FAR1518BB/1528BB	FAR2xx7BB
--------	-------------	------------------	------------------	-----------

### General

Categoria (for IMO)	N/A (Non-IMO)	Category 2 Category 3	Category 1 Category 2
Alimentazione	24 VDC	24 VDC or 100-115/220-230 VAC	24 VDC or 100-115/220-230 VAC

### Trasmittitore

Potenza	12 / 25 kW		
Antenna	4 / 6 ft open	4 / 6.5 / 8 ft open (4 ft solo per 12 kW , 8 ft solo per 25 kW)	
Rotazione	24 / 48 rpm		26 / 48 rpm      21/24/26/42/45 rpm
Scala Massima	72/96 nm	120 nm	96 nm      96 nm
Discriminazione	XN12A: 1.90 degree XN13A: 1.35 degree		XN12AF: 1.90 degree (soltanto 12 kW) XN20AF: 1.23 degree XN24AF: 0.95 degree (soltanto 25 kW)
Scala discriminazione	25 m		26 m
Cavo Antenna	10/15/20/30 m	15/20/30 m      15/30/40/50 m	
Power supply	PSU-008 per 25 kw	No	
Performance Monitor	No	PM-32A (Option)	PM-31 (Option)

### Display

Display	12.1"	-	MU-150HD: 15" MU-190: 19"	MU-190: 19" MU-231: 23.1"
Resoluzione	800 x 600, SVGA	1024 x 768, XGA		1280 x 1024, SXGA 1600 x 1200, UXGA
Luminosità	450 cd	-	MU-150HD: 1,000 cd MU-190: 450 cd	MU-190: 450 cd MU-231: 400 cd
Diametro	-	-	MU-150HD: 213 mm MU-190: 250 mm	MU-190: 290 mm MU-231: 340 mm
Comandi	Cursor pad	Standard: Touchpad control unit (RCU-028) Option: Trackball (RCU-030)		Standard: Control unit Option: Trackball
DVI	No	1 porto: Main display		2 porti: Main display
RGB	No	1 porto: RGB monitor		1 porto: VDR o RGB monitor

### Funzioni

Target Tracking (or ARPA)	Option 10 targets	Quick Acquisition 50 targets	100 targets
AIS	100 targets	300 targets	1,000 targets
Funzione ACE	No	Disponibile	No
Overlay ECDIS	No	Disponibile	
Overlay MaxSea	No	Disponibile	
Echo Trail	True/Relative		
Echo Average	Disponibile		
Echo Stretch	Disponibile		
Interswitch	Disponibile		
Visualizzazione cartografia	No		Disponibile
Radar Map	No	5,000 punti	20,000 punti

## Comunicazione commerciale

Models	FR8125/8255	FAR1513BB/1523BB	FAR1518BB/1528BB	FAR2117BB/2127BB
--------	-------------	------------------	------------------	------------------

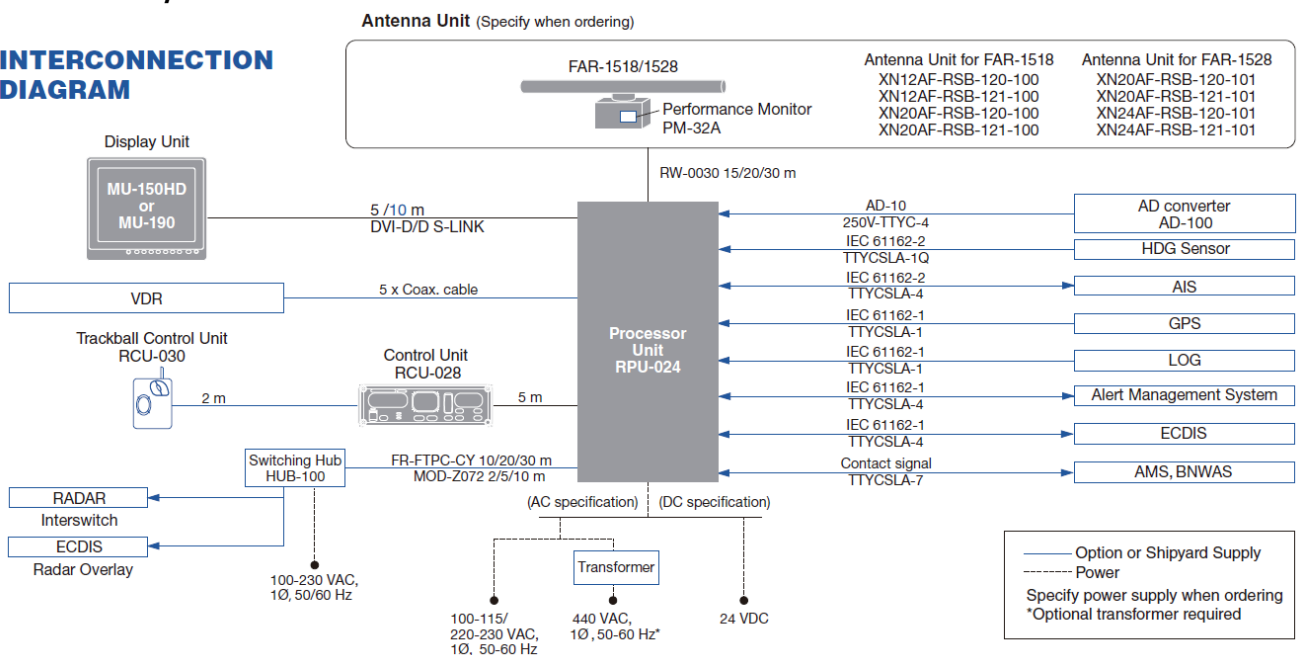
### Interfacce

Bussola	1 port: AD-10 or IEC61162-2	1 porto: AD-10 or IEC61162-2		
Serial: IEC61162-1	2 porte	4 porte		
Serial: IEC61162-2	No	2 porte		
LAN	No	1 porta		
Digital	1 porta per Buzzer	1 porta per AMS or BNWAS		

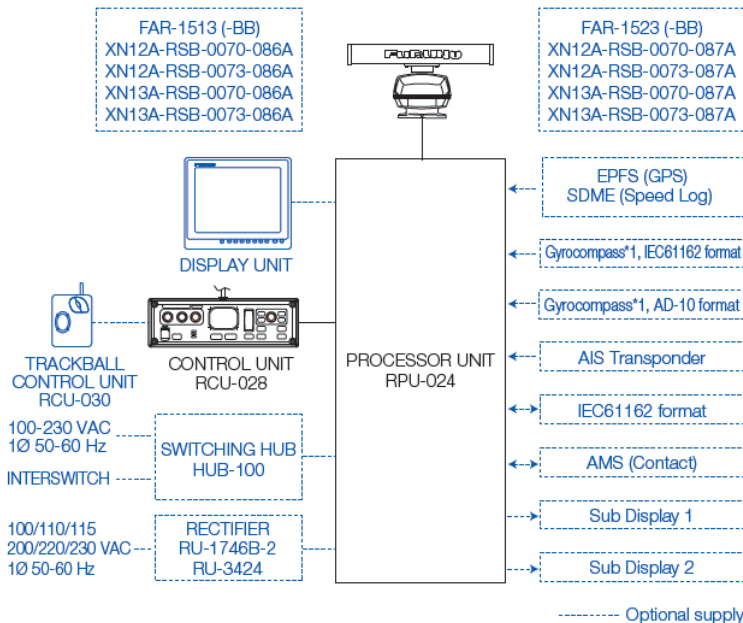
## 2. SCHEMA DI COLLEGAMENTO

### FAR-1518BB/1528BB

#### INTERCONNECTION DIAGRAM



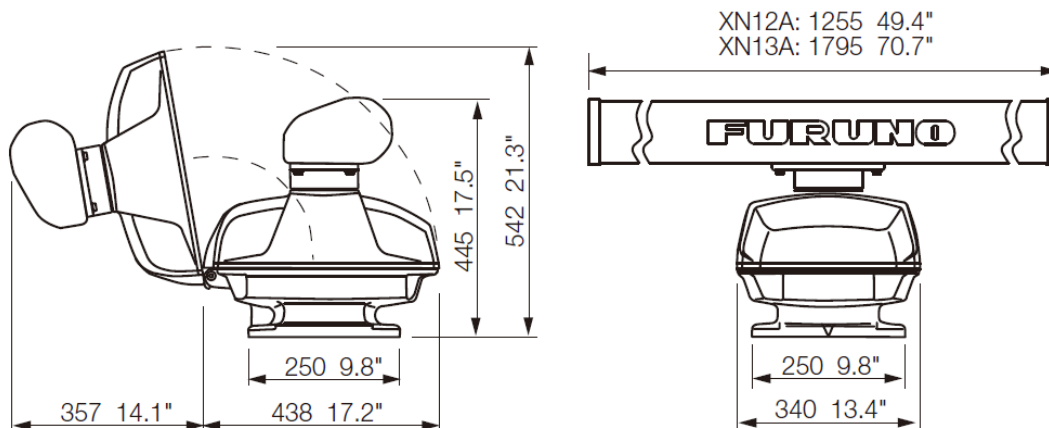
### FAR-1513BB/1523BB



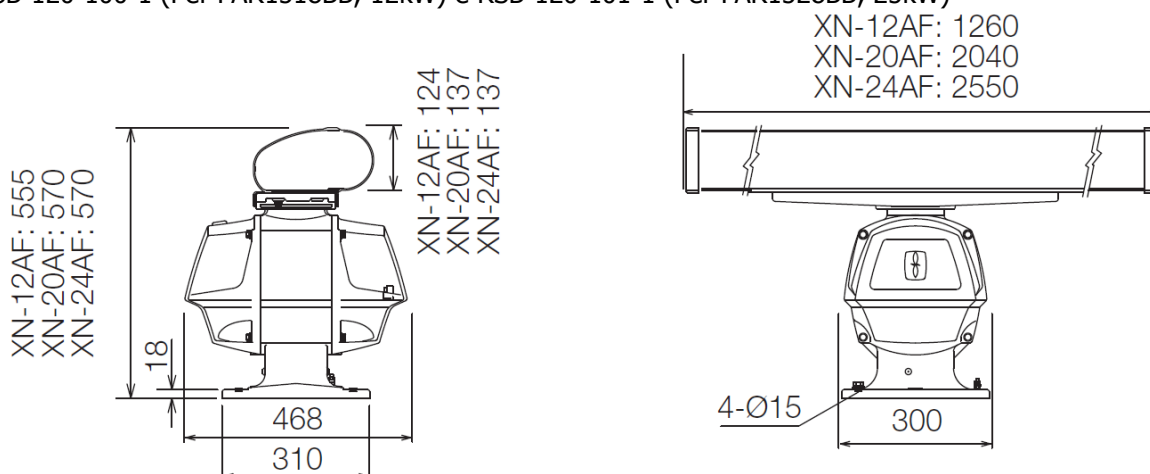
## Comunicazione commerciale

### 3. DISEGNO

FAR1513BB/1523BB Antenna e Scanner (Le stesse del FR8125/8255, ma non necessita PSU-008)  
RSB-0070-086A-1 (Per FAR1513BB, 12kW) e RSB-0070-087A-1 (Per FAR1523BB, 25kW)



FAR1518BB/1528BB Antenna e Scanner (Antenna è stessa del FAR2117/2127)  
RSB-120-100-1 (Per FAR1518BB, 12kW) e RSB-120-101-1 (Per FAR1528BB, 25kW)



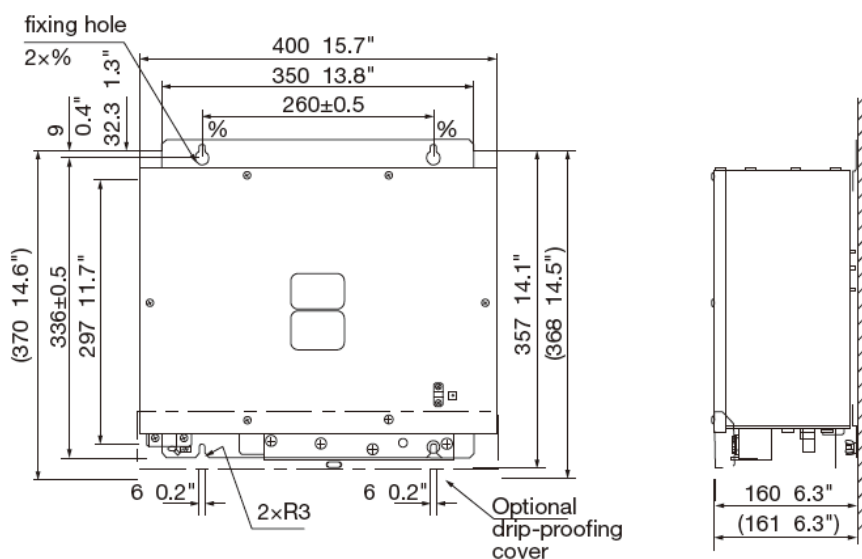
Processor Unit RCU-024

### Processor Unit

#### RCU-024

DC 6.2 kg 13.7 lb

AC 6.8 kg 15.0 lb



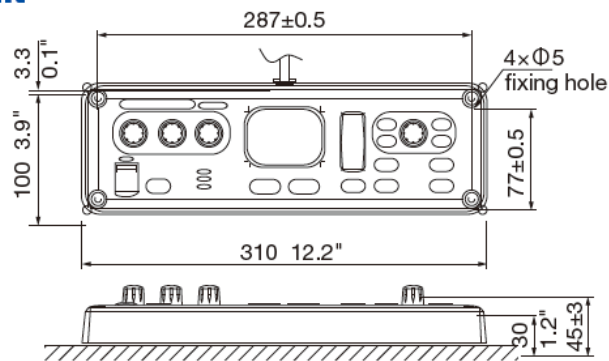
## Comunicazione commerciale

Control Unit RCU-028

### Radars control unit

RCU-028

1.2 kg 2.6 lb



Per maggiori dettagli e offerte il Team FURUNO Italia è a Vostra disposizione.

FURUNO Italia S.R.L.  
Sales Team